

## 4FTR

Der Trägereinschub 4FTR ist für die Aufnahme von bis zu 4 Aufsatz- Modulen ausgelegt, die frei kombiniert werden können.



Abb. 4FTR (L- Nr. 2.850)

### Auf einen Blick:

- **Bis zu vier Aufsatzmodule beliebig kombinierbar**

**Derzeit verfügbar:**

- **E1 (2MBit/s)**
- **S0 (Euro- ISDN)**

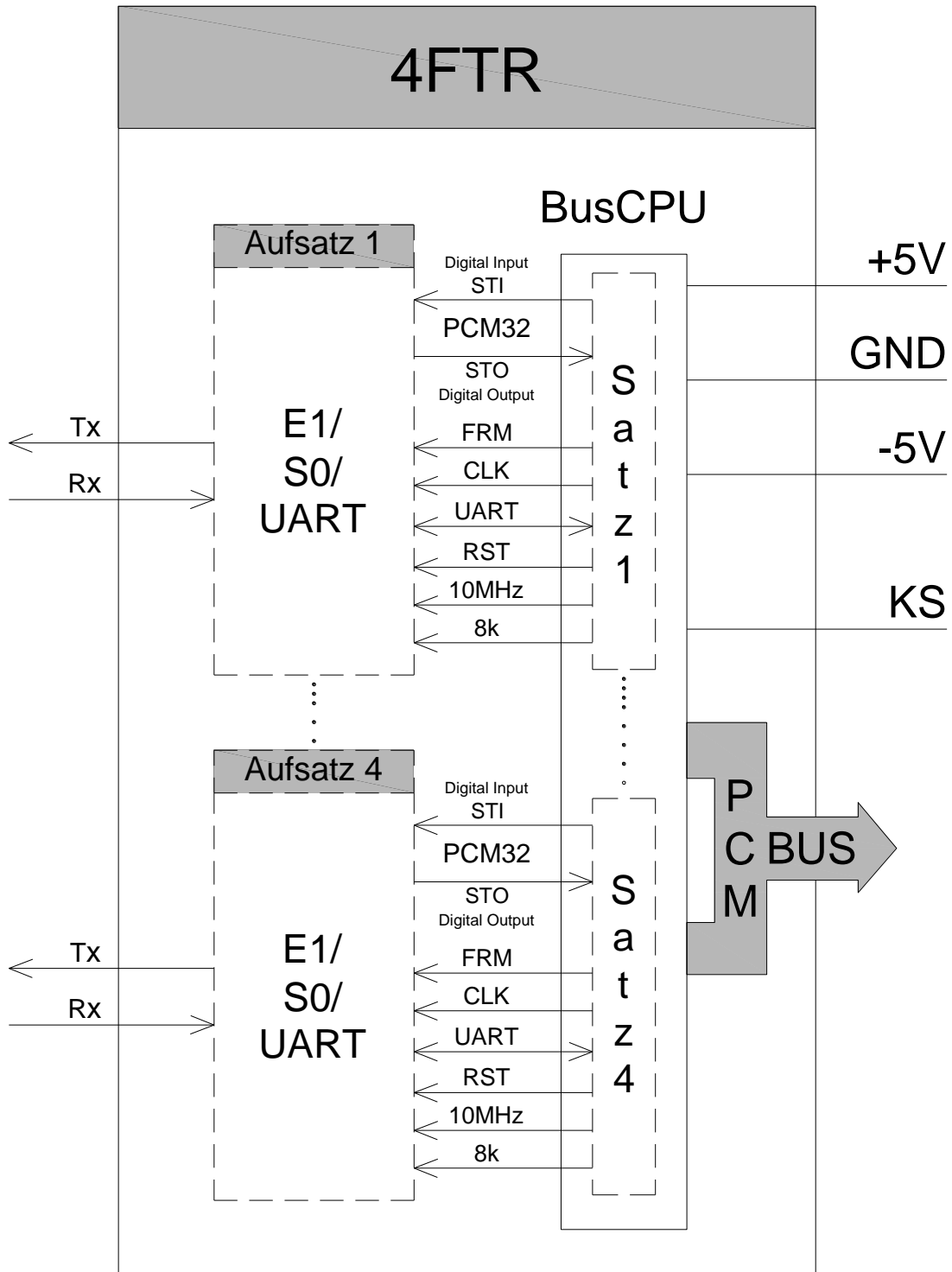
**Optional:**

- **UART (RS232)**
- **Sonderentwicklungen**

- **Anzeige der Betriebszustände über Front-LED's, Störungsanzeige und Weiterleitung der Störmeldung**

- **CPU- Konfigurationsdatenbank:  
Software-Parametrierung prozessorgesteuert via PCM-Bus**

Die prinzipielle Funktion der 4FTR kann man dem folgenden Blockschaltbild entnehmen.



*Blockschaltbild 4FTR*


Die Trägerkarte 4FTR bietet die Grundfunktion für drei Standard- Aufsätze:

- E1- Aufsatz, L- Nr. 2.860
- S0- Aufsatz, L- Nr. 2.870
- UART- Aufsatz, L- Nr. 2.870 (optional)

Jedem der insgesamt vier unabhängigen 4FTR- Sätzen wird in der Konfigurationssoftware ICS die Betriebsart entsprechend der Modulbestückung, E1, S0 oder UART, zugewiesen.

Die Kommunikation zwischen DVS-21 und den Aufsätzen steuert die auf der 4FTR befindliche BusCPU.

### Die Frontplattensymbole und ihre Bedeutung:

 **Die Systemblinker**  
Adressierung vom Prozessor erfolgt

I/O **Ein-/Ausgaben (Input/Output)**  
BUS- Ausgaben erfolgen im Gleichtakt mit dem Systemblinker  
BUS- Eingaben erfolgen im Gegenteil mit dem Systemblinker

↯ **Empfangen**  
Aufsatz empfängt Signal (satzbezogen)

↑ **Senden**  
Aufsatz empfängt Signal (satzbezogen)

On **Statusanzeige**  
Aufsatz Betriebsbereit

Al **Alarm ( s.a. Aufsatzbeschreibung)**

## Technische Daten:

**Betriebsspannung:** +/-5V (Steuerung)

**Betriebsstrom (+5V):** 200mA

**Betriebsstrom (-5V):** 4mA

**Temperaturbereich:** 0°C bis 45°C

**Gewicht:** 300g

**Einbauhöhe:** 3HE

**Einbaubreite:** 6TE

## Bitte kontaktieren Sie uns für weitere Informationen

ProCom  
Professional Communication & Service GmbH  
Alfredstraße 157  
D-45131 Essen

Telefon: +49-201-860670-0  
Fax: +49-201-860670-40  
E-mail: [info@procomgmbh.de](mailto:info@procomgmbh.de)  
Internet: [www.procomgmbh.de](http://www.procomgmbh.de)